

**Modular Cooking Range Line  
700XP Fritös. El. Golvmodell.  
800mm. 14+14L.**

Produkt # \_\_\_\_\_

Modell # \_\_\_\_\_

Namn # \_\_\_\_\_

SIS # \_\_\_\_\_

AIA # \_\_\_\_\_

**371085 (E7FREH2FF0)**Fritös. El. Golvmodell.  
800mm. 14+14L. Bassänger.  
Underskåp.**371144 (E7FREH2FFN)**

\* NOT TRANSLATED \*

**Kort specifikation****Pos.**

Fritös (800 mm) i golvmodell med bassänger (14+14 liter) och el-anslutning. Anpassad för anslutning underifrån eller bakifrån, och för montering mot enheter i Electrolux 700-serie.

Robust konstruktion i rostfritt stål

Toppskiva (1,5mm tjock), frontpanel och lock i rostfritt stål (AISI 304)

Högeffektiva rostfria värmeelement (17,4kW) placerade i bassängerna

Termostatstyrd temperatur från +105°C till +185°C

Säkerhetstermostat för skydd mot överhettning

Tömning av olja sker via en kran till en inbyggd behållare placerad under bassängen

I höjddled justerbara fötter upp till 50 mm, i rostfritt stål (AISI 304)

Kapslingsklass: IPX4

Levereras med 2 fritöskorgar (14+14L)

**Huvudfunktioner**

- Enheten ska monteras på höjddjusterbara fötter i rostfritt stål.
- Termostatreglering av oljetemperaturen på upp till max 185 °C.
- Termostat för överhettningsskydd som standard på alla enheter.
- Olja töms ut genom en kran till en behållare undertill på baljan.
- Alla viktiga komponenter sitter framtill för enkelt underhåll.
- Kapslingsklass IPX 4.
- Armerade incoloy-värmeelement som sitter inuti baljan kan lyftas upp för enklare rengöring.
- Oljekvalitetsverktyg (kod 9B8081) för effektiv oljehantering finns som tillval.

**Konstruktion**

- Baljans insida har rundade hörn för enkel rengöring.
- Utvändiga paneler i rostfritt stål med Scotch Brite-behandling.
- 1,5 mm tjockt pressat rostfritt stål
- Rät vinkel mellan enheterna för att undvika utrymmen där smuts kan tränga in.

**Hållbarhet**

- Denna modell uppfyller den schweiziska energieffektivitetsförordningen (730.02).

**Medföljande tillbehör**

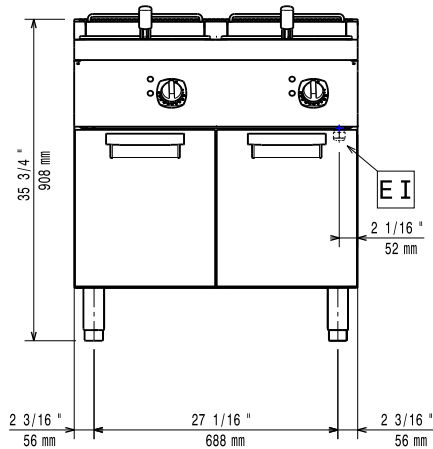
- 2 av Dörr till underskåp PNC 206350
- 2 av 1 fullstor korg för 10lt PNC 921691  
OptiOil och 14/15lt fritöser

**Övriga Tillbehör**

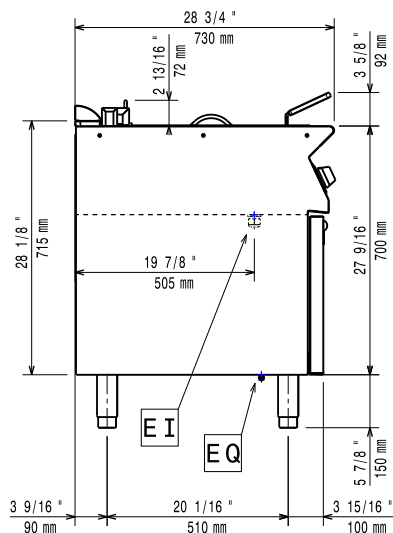
- Tätningssats PNC 206086
- Kit m 4 hjul varav 2 svängbara med broms PNC 206135
- Fotsats PNC 206136
- Stöd för bromontage, 1400 mm (endast för 371085) PNC 206140
- Frontsockelplåt för installation på betongsockel, 800 mm PNC 206148
- Frontsockelplåt för installation på betongsockel, 1000 mm PNC 206150
- Frontsockelplåt för installation på betongsockel, 1200 mm PNC 206151
- Frontsockelplåt för installation på betongsockel, 1600 mm PNC 206152
- Frontsockelplåt, rostfri, 800 mm PNC 206176

- Frontsockelplåt, rostfri, 1000 mm PNC 206177
- Frontsockelplåt, rostfri, 1200 mm PNC 206178
- Frontsockelplåt, rostfri, 1600 mm PNC 206179
- 4 fötter för installation på cementsockel PNC 206210
- Ett par sidosocklar (för installation rygg mot rygg) PNC 206249
- 2 st sidosockelplåtar för betonginstallation PNC 206265
- Skorsten 800 mm till XP700 & 900 PNC 206304
- Höger och vänster sidoräcke. PNC 206307
- Bakre ledstång, 800 mm, Marin PNC 206308
- Dörr till underskåp PNC 206350
- Stödskena till underskåp för minskat antal ben/hjul, 800mm PNC 206367
- Stödskena till underskåp för minskat antal ben/hjul, 1200mm PNC 206368
- Stödskena till underskåp för minskat antal ben/hjul, 1600mm PNC 206369
- Stödskena till underskåp för minskat antal ben/hjul, 2000mm PNC 206370
- Ryggplåtar, 800mm PNC 206374
- Ryggplåtar, 1000mm PNC 206375
- Ryggplåtar, 1200mm PNC 206376
- Skorstensnät 400mm (XP700 & XP900) PNC 206400
- 2 st sidopaneler höjd 700 djup 700mm PNC 216000
- 1 fullstor korg för 10lt OptiOil och 14/15lt fritöser PNC 921691
- 2 halvstora korgar för 10lt OptiOil och 14/15lt fritöser PNC 921692
- Filter för fritösolja-behållare PNC 921693

Front

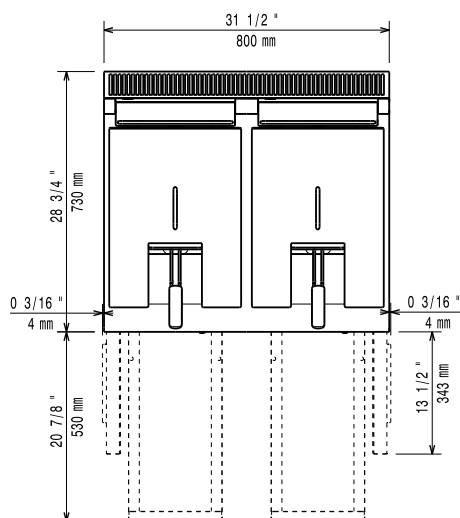


Sida



EI = Elektrisk anslutning  
EQ = Ekvipotential skruv

Topp



## Elektricitet

### Spänning:

371085 (E7FREH2FF0)

380-400 V/3N ph/50/60 Hz

371144 (E7FREH2FFN)

230 V/3 ph/50/60 Hz

### Total watt:

17.4 kW

## Viktig information

If appliance is set up or next to or against temperature sensitive furniture or similar, a safety gap of approximately 150 mm should be maintained or some form of heat insulation fitted.

### Brunnens invändiga dimensioner (bredd):

240 mm

### Brunnens invändiga dimensioner (höjd):

285 mm

### Brunnens invändiga dimensioner (djup):

380 mm

### Brunnkapacitet:

12 lt MIN; 14 lt MAX

### Termostat intervall:

105 °C MIN; 185 °C MAX

### Nettovikt:

81 kg

### Fraktvikt:

371085 (E7FREH2FF0)

84 kg

371144 (E7FREH2FFN)

83 kg

### Frakthöjd:

371085 (E7FREH2FF0)

1130 mm

371144 (E7FREH2FFN)

1140 mm

### Fraktbredd:

820 mm

### Fraktdjup:

860 mm

### Fraktvolym:

0.8 m<sup>3</sup>

### [NOT TRANSLATED]

371085 (E7FREH2FF0)

EF17214

371144 (E7FREH2FFN)

N7FE2